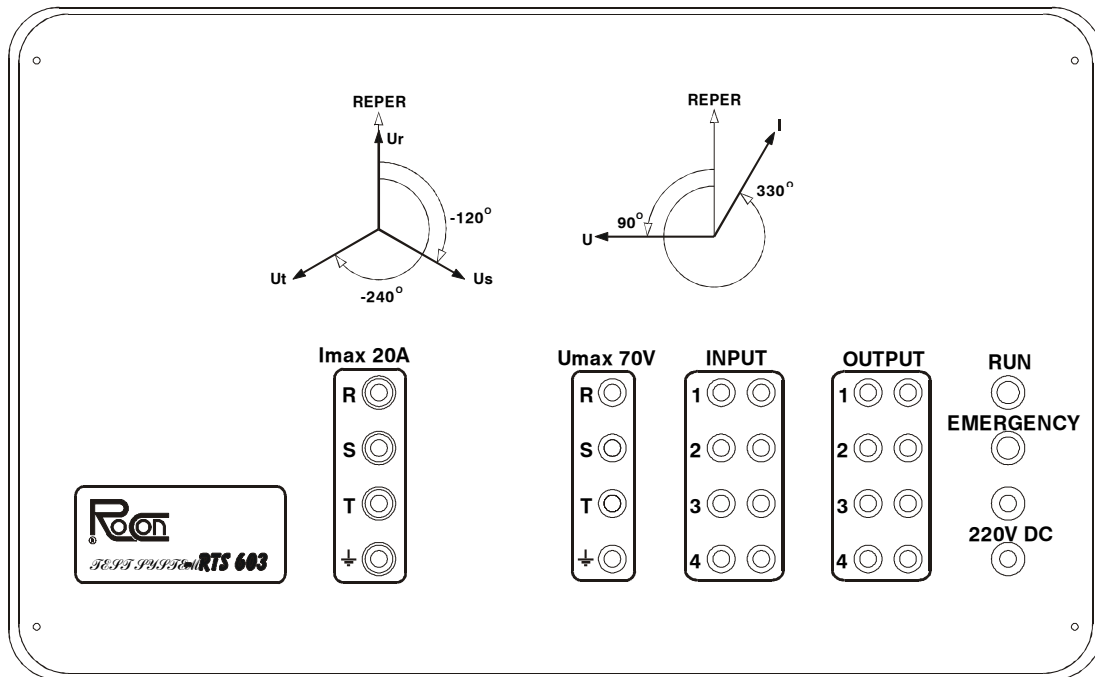
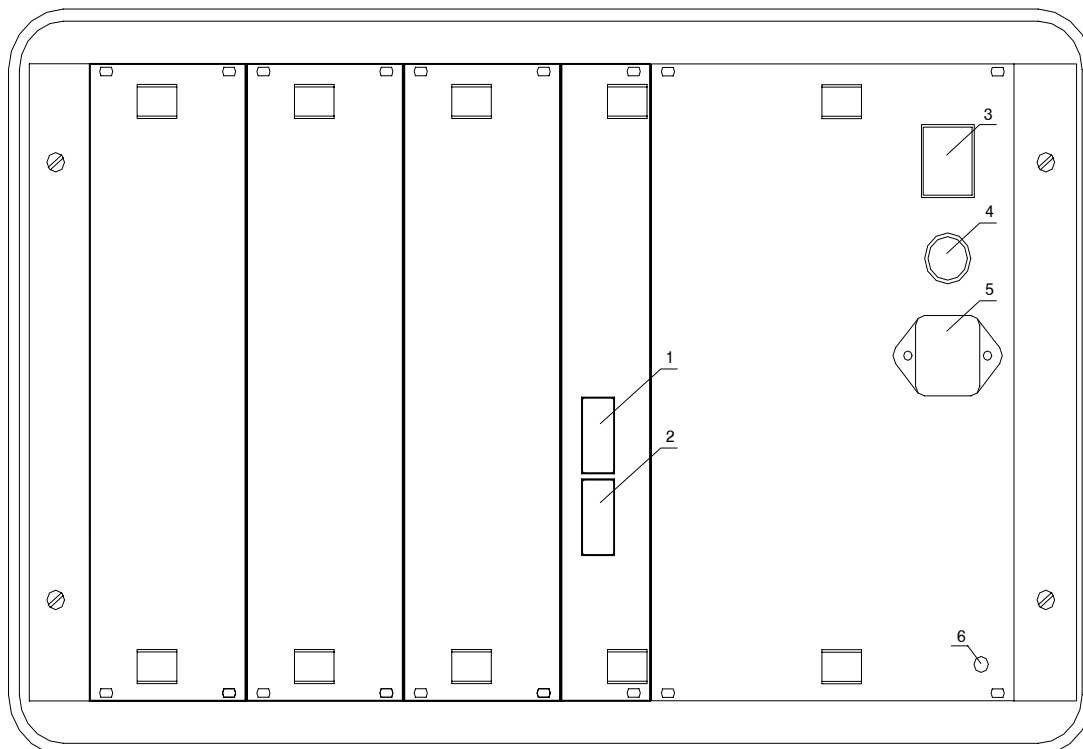


Схеми

Външен вид



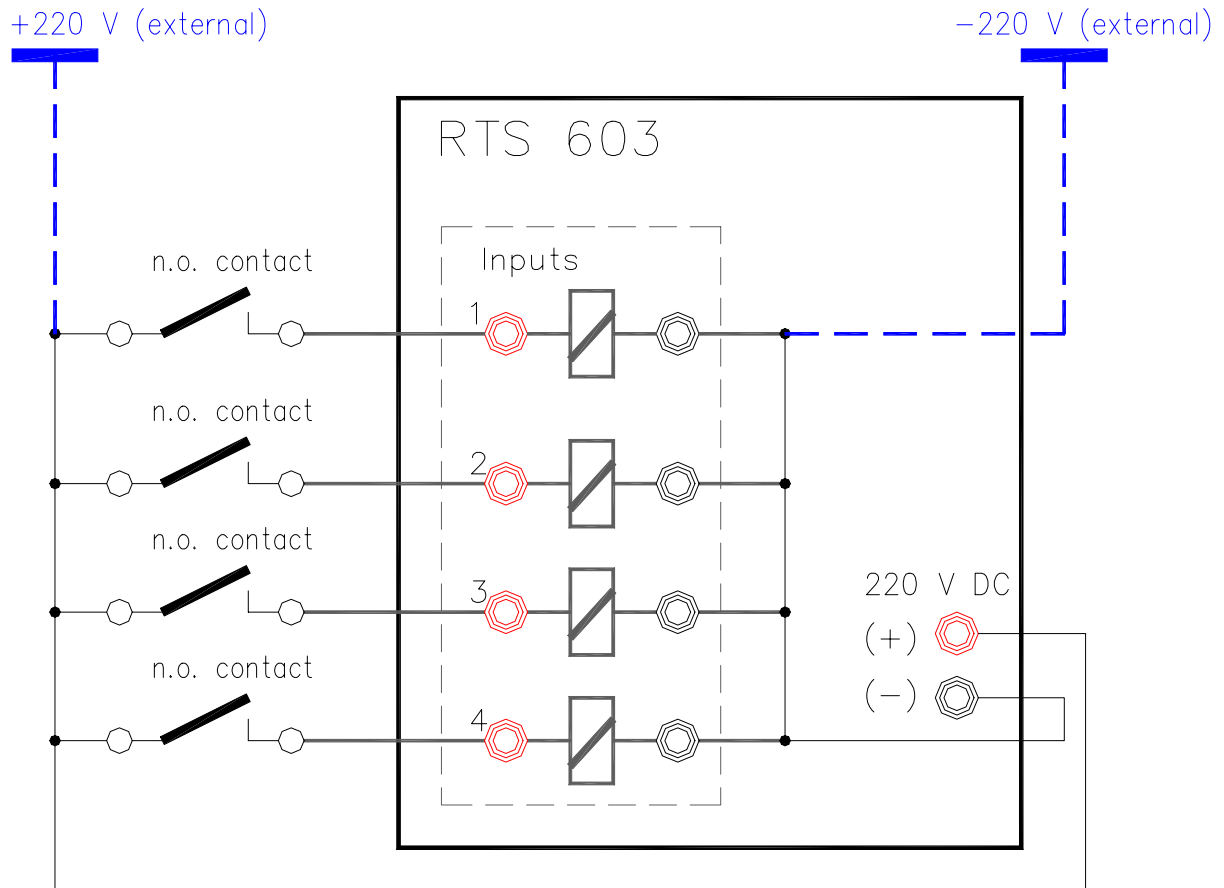
Фиг. 1а: Външен на лицевия панел



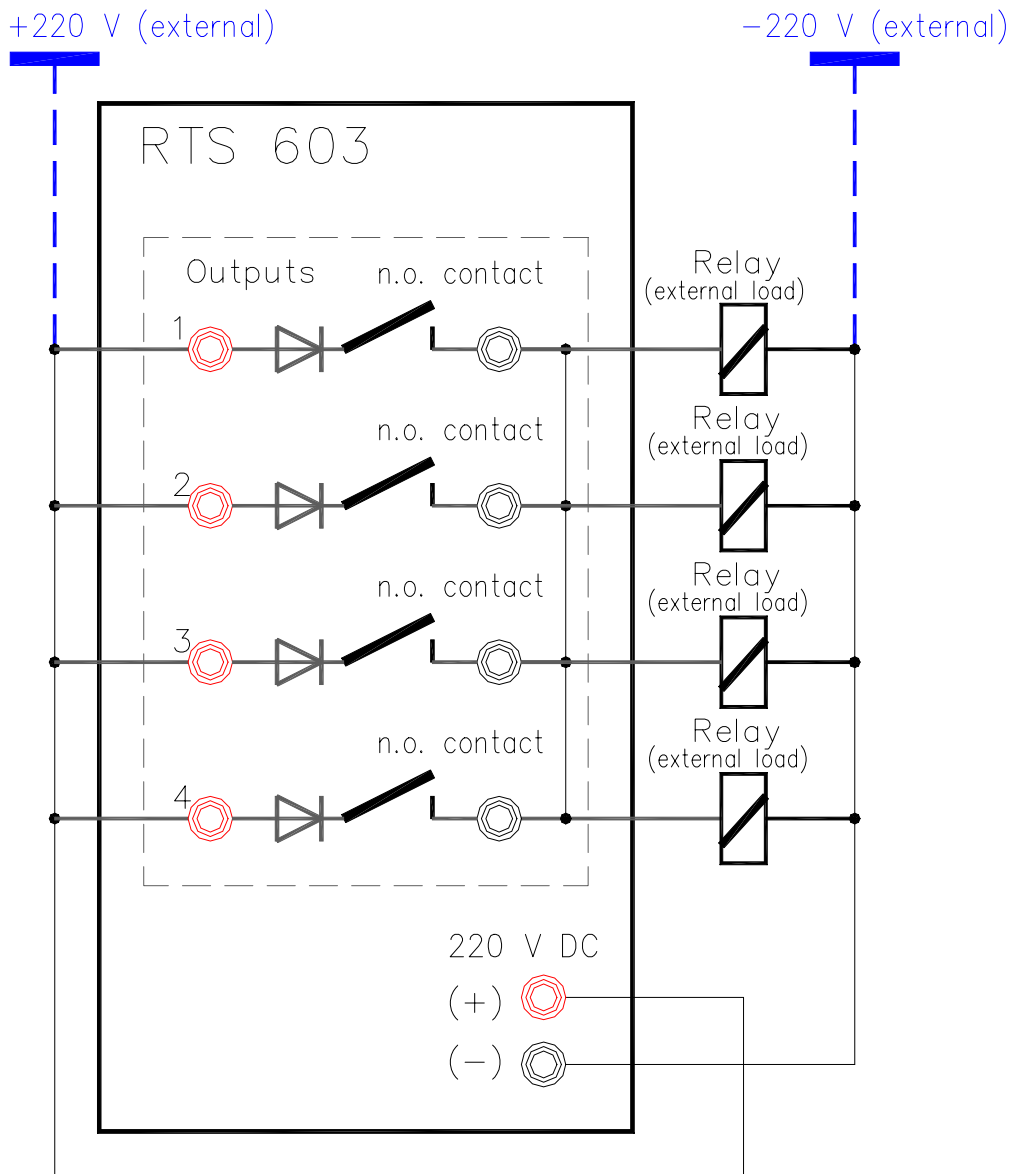
Фиг. 1б: Външен вид на задния панел

1 -PC интерфейс; 2 – пулт за управление; 3 – включване на устройството; 4 – предпазител 0,315 А – 220 V DC (internal voltage); 5 – захранване с предпазител 6 А; 6 – заземителна клема

Схема на свързване на цифрови входове и изходи



Фиг. 2а: Цифрови входове



Фиг. 2b: Цифрови изходи