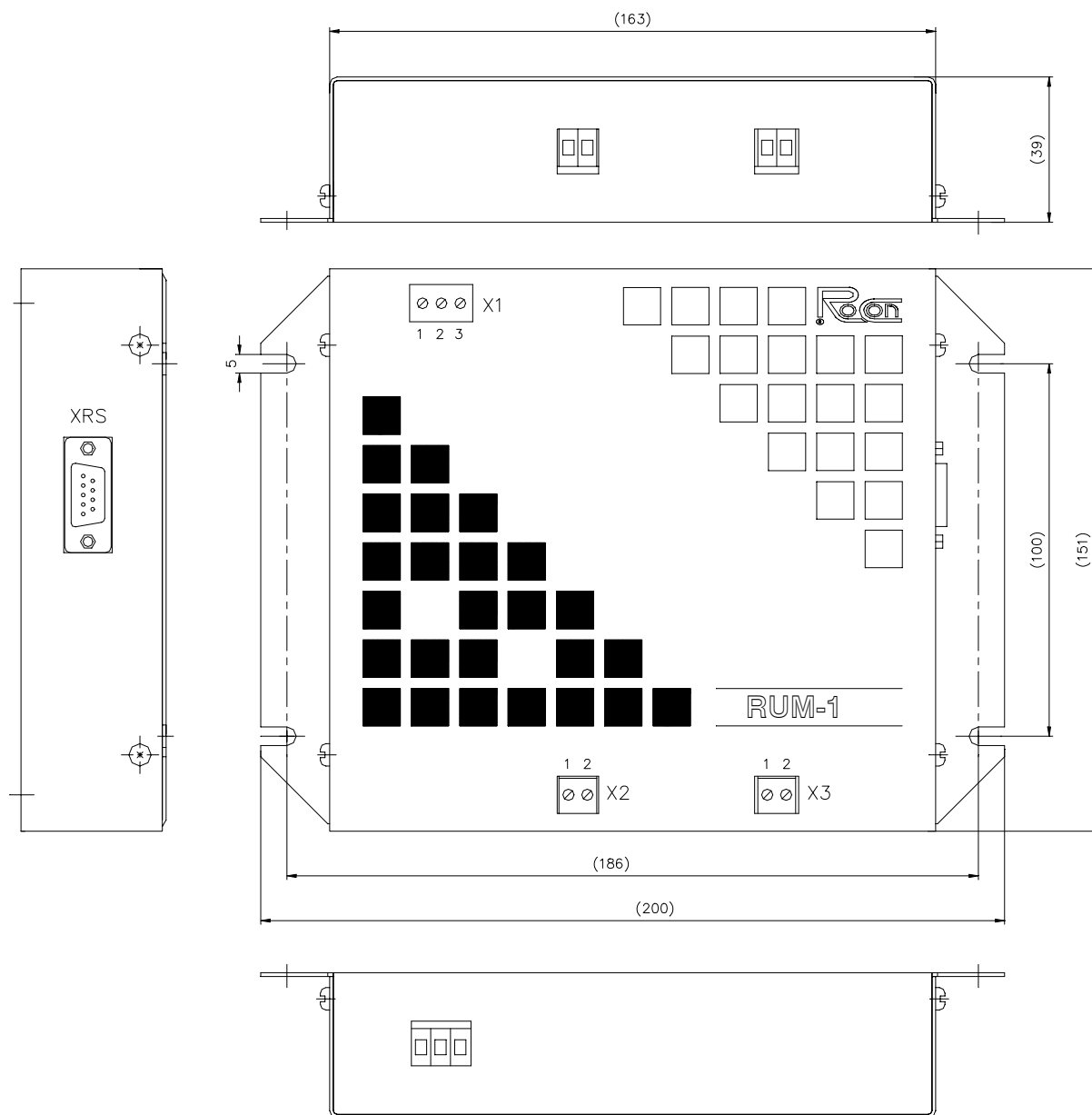
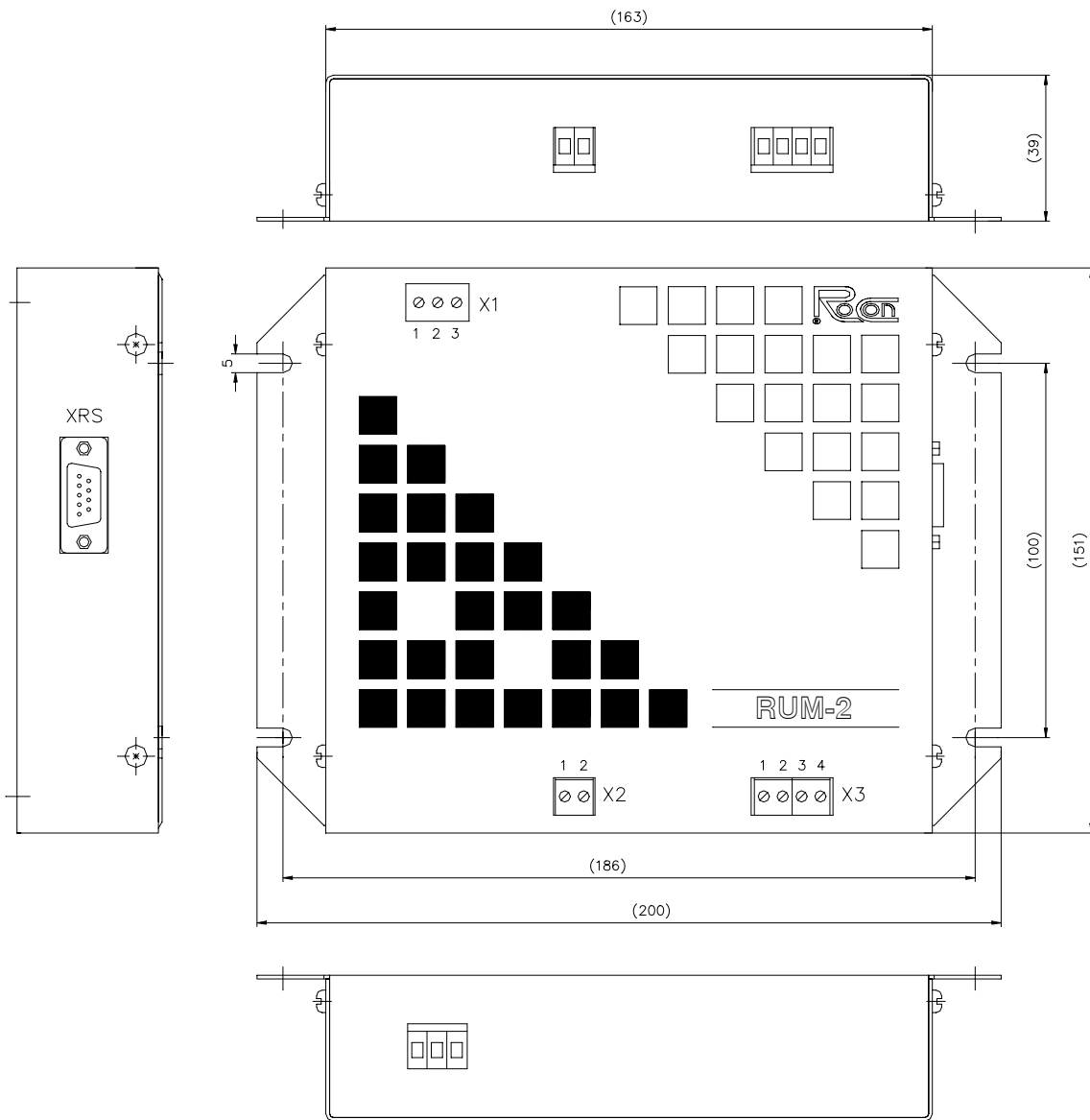


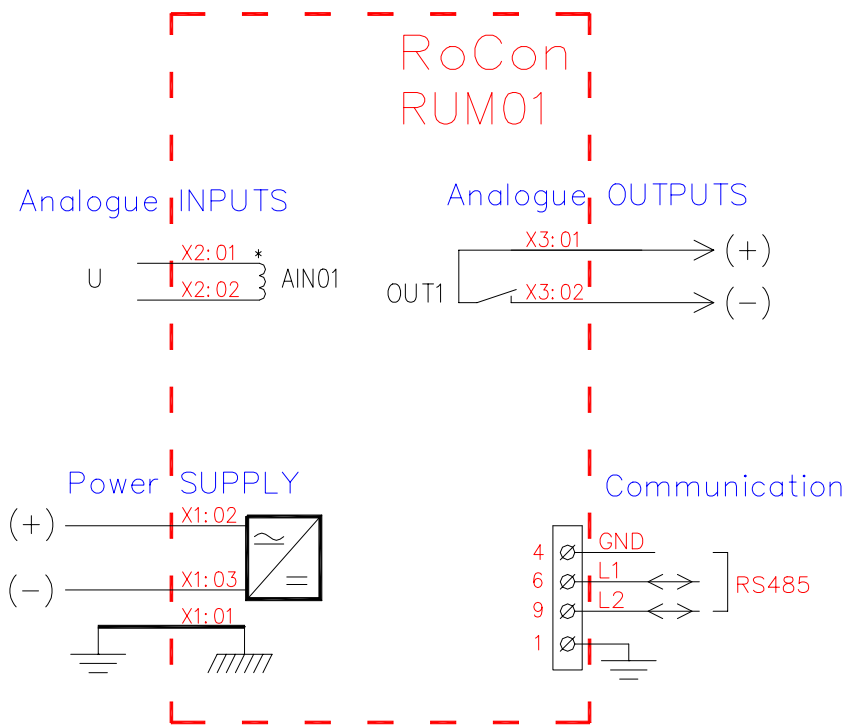
# Схеми – RUM-1, RUM-2, RUM



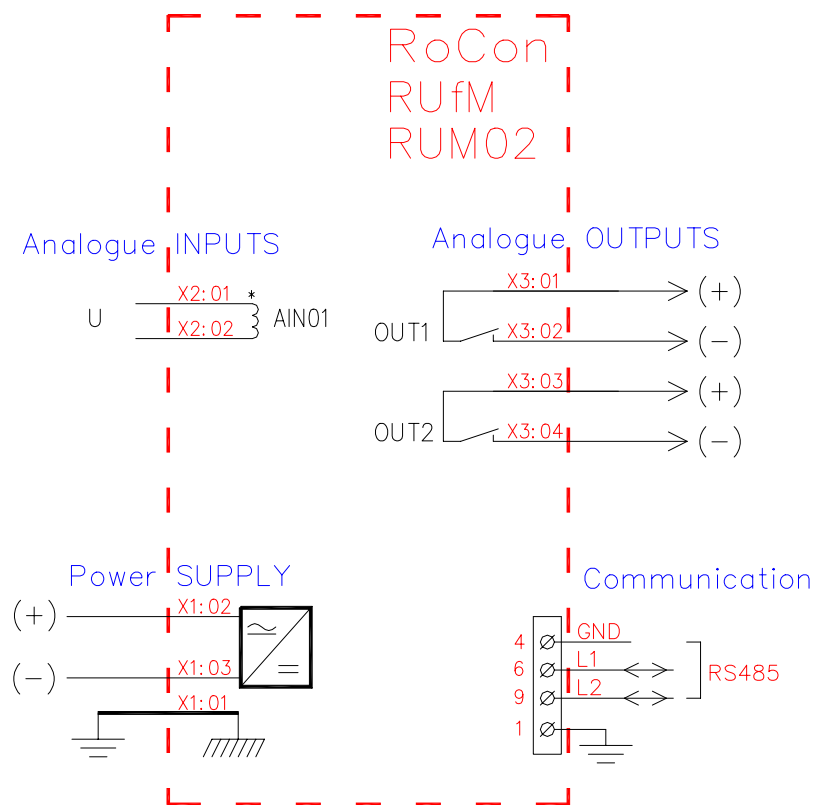
Фиг. 1а: Габаритни и присъединителни размери RUM-1



Фиг. 1b: Габаритни и присъединителни размери RUM-02 и RUM-2



**Фиг. 2а: Схема на външните връзки – RUM-01**



**Фиг. 2б: Схема на външните връзки – RUM-02 и RUMfM**