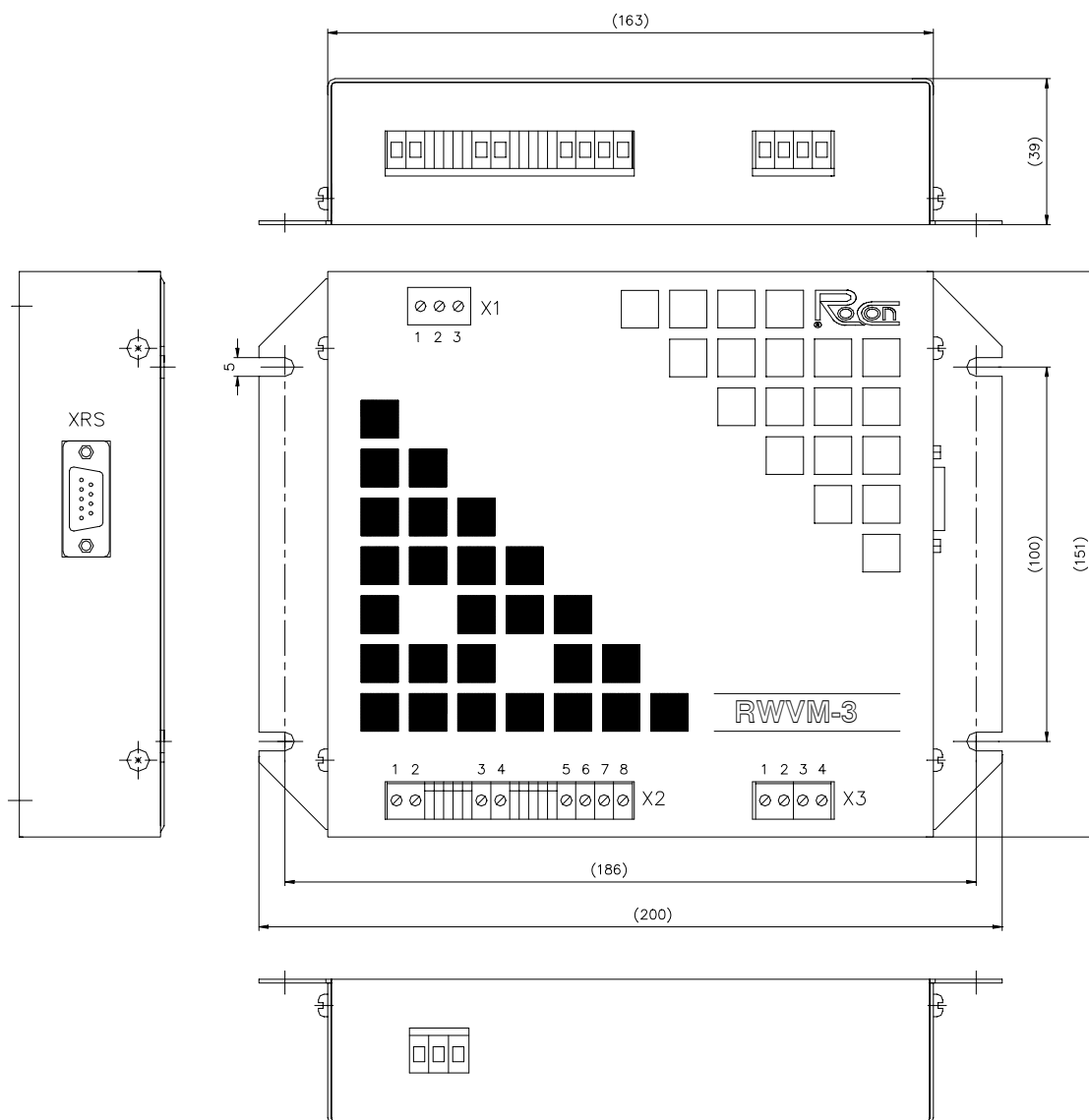
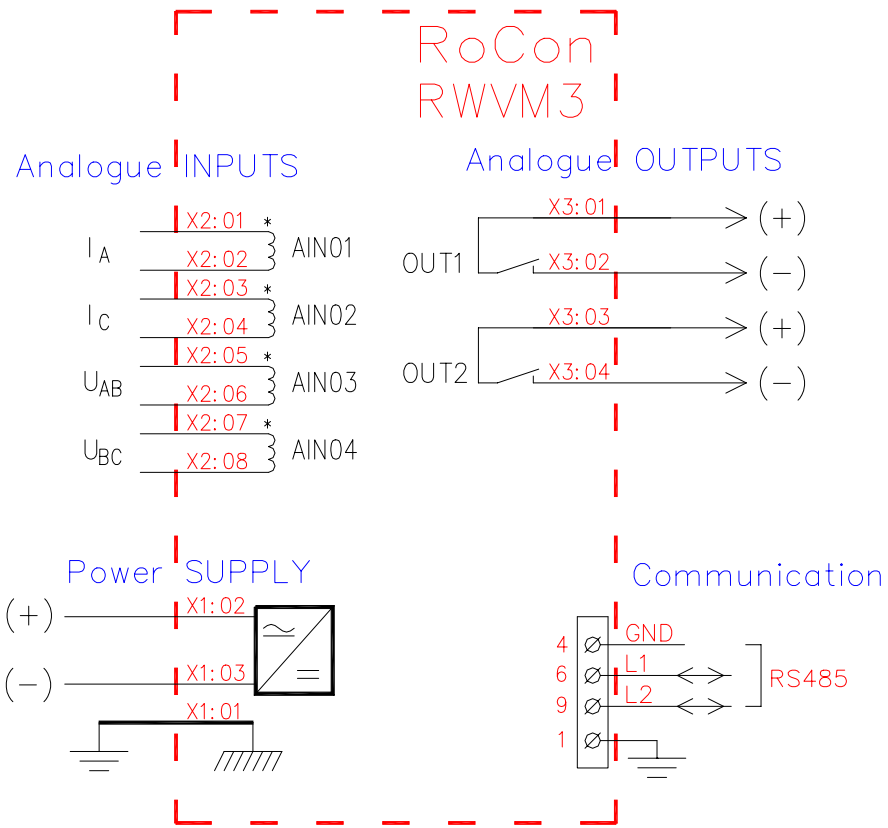


# Схеми – RWVM3



Фиг. 1: Габаритни и присъединителни размери



**Фиг. 2: Схема на външните връзки**